

BOSTÄDER NEJLIKAN, KLIPPANS KOMMUN

MARKTEKNISK UNDERSÖKNINGSRAPPORT
(MUR)

2017-09-11



DOKUMENTINFORMATION	
Uppdrag	Bostäder Nejlilan, Klippan
Uppdragsnummer	742347
Gnr	13608
Datum	2017-09-11
Revidering	

Beställare	Klippans kommun, Plan och Bygg
Beställarens referens	Martin Tång Trädgårdsgatan 12 264 80 Klippan

Uppdragsledare	David Galbraith Tfn. 010-505 38 12 Mail: David Galbraith@afconsult.com	
Upprättad av	Ludvig Ehlorsson	
Granskad av	David Galbraith	



Innehållsförteckning

1	ALLMÄNT	4
2	ÄNDAMÅL	4
3	OBJEKT	4
4	UNDERLAG FÖR UNDERSÖKNINGEN	5
5	STYRANDE DOKUMENT	5
6	GEOTEKNISK KATEGORI	5
7	GEOTEKNISKA FÄLTUNDERSÖKNINGAR	5
7.1	Utförda undersökningar	5
8	GEOTEKNISK UTRUSTNING OCH KALIBRERING	6
9	GEOTEKNISKA LABORATORIEUNDERSÖKNINGAR	6
10	MILJÖPROVTAGNING	6
11	HYDROGEOLOGI	6
11.1	Observationer	7
12	POSITIONERING	7
13	HÄRLEDDA VÄRDEN	7

BILAGOR

Bilaga 1	Provtagningsprotokoll och protokoll för grundvattenrör
Bilaga 2	Kalibreringsprotokoll för borrhandsvagn
Bilaga 3	Resultat av hejarsonderingar
Bilaga 4	Härledda medelvärden från sonderingar

RITNINGAR

13608-G01	Plan	Skala 1:500 (A1)
13608-G02-G03	Sektion	Skala 1:100 (H) 1:200 (L) (A1)



1 Allmänt

På uppdrag av Klippans kommun, har ÅF Infrastructure AB, Malmö, utfört en geoteknisk markundersökning i samband med nybyggnation av bostäder i Klippan.

2 Ändamål

Syftet med den geotekniska undersökningen har varit att fastställa jordlagerföljd samt jordlagrens tekniska egenskaper. Resultaten ska utgöra underlag vid bedömning av grundläggningsförhållandena inför byggnation av nya bostäder.

I föreliggande rapport redovisas resultat från utförda geotekniska fältundersökningar i form av ritningar och bilagor. Beskrivning av geotekniska förhållanden och rekommendationer redovisas i en separat rapport, *Teknisk PM Geoteknik, Bostäder Nejlikan Klippan*, upprättad av ÅF Infrastructure AB, uppdragsnummer 742347, daterad 2017-09-29.

3 Objekt

Undersökningsområdet är beläget i nordöstra delen av Klippan och omges av Badvägen i norr och öst samt Östra Blomstergatan i söder. På undersökningsområdet finns två byggnader. Undersökningsområdet är flackt med en svag lutning neråt mot Bäljane Å i norr. Uppmätt marknivå i undersökningspunkterna varierar mellan +36,3 och +39,1. Markytan utgörs främst av gräsytor samt asfalterade parkeringsplatser.



Figur 1. Översiktsskarta över aktuellt område. Ungefärligt undersökningsområde är markerat med röd streckad linje. Flygfoto från eniro.se.



4 Underlag för undersökningen

Följande underlagsmaterial har använts i detta uppdrag:

- Nybyggnadskarta över fastigheterna Nejlikan 19 och 20, tillhandahållen av Klippans kommun.
- Ledningsunderlag inhämtad från Ledningskollen.
- Jordartskartan SGU, Ser Ae nr 42, , Skala 1:50 000.
- Jorddjupskartan skala 1:50 000, SGU.

5 Styrande dokument

Denna rapport ansluter till SS-EN 1997-1 med tillhörande nationell bilaga.

Tabell 1. Planering och redovisning

Undersökningsmetod	Standard eller annat styrande dokument
Fältplanering	SS-EN 1997-2
Fältutförande	Geoteknisk fälthandbok, SGF Rapport 1:2013 samt SS-EN-ISO 22475-1:2006
Beteckningssystem	SGF/BGS beteckningssystem 2001:2 (ev. Beteckningsblad Berg och Jord, översättningsnyckel från SGF:s beteckningssystem till beteckningar enligt SS-EN 14688-1, SGF daterad 2016-11-01)

Tabell 2. Fältundersökningar

Undersökningsmetod	Beteckning	Standard eller annat styrande dokument
Hejar-sondering	Hfa	Geoteknisk fälthandbok SGF Rapport 1:2013.
Skruprovtagning	Skr	Geoteknisk fälthandbok SGF Rapport 1:2013 samt SS-EN-ISO 22475-1
Hydrogeologiska metoder	GV	SGI Information 11 Mätning av grundvattennivå och portryck

6 Geoteknisk kategori

Samtliga undersökningar är utförda i enlighet med geoteknisk kategori 2.

7 Geotekniska fältundersökningar

7.1 Utförda undersökningar

Fältundersökningen utfördes 19:e – 26:e september 2017 av fältgeotekniker Drago Jelisic, ÅF Infrastructure AB. Sammanlagt har 17 st undersökningspunkter utförts, se Tabell 3.



Tabell 3. Utförda geotekniska fältundersökningar

Metod	Syfte	Antal punkter
Hejar-sondering	Bestämning av jordlagerföljd, jordlagrens fasthet och mäktighet, samt utvärdering av hållfasthetsegenskaper.	10
Skruvprovtagning	Upptagning av störda jordprover.	17
Hydrogeologiska metoder	Mätning av grundvattennivå.	4

Samtliga jordprover har jordartsklassificerats okulärt i fält av fältgeotekniker.

Protokoll för skruvprovtagning redovisas i Bilaga 1. Resultat av hejar-sondering redovisas i Bilaga 3.

8 Geoteknisk utrustning och kalibrering

Fältundersökningen utfördes med geoteknisk borrhandsvagn av modell Geotech 504DD. Se Bilaga 2 för kalibreringsprotokoll.

9 Geotekniska laboratorieundersökningar

Inga geotekniska laboratorieundersökningar har utförts.

10 Miljöprovtagning

Ingen miljöprovtagning har genomförts i detta projekt.

11 Hydrogeologi

Grundvattenrör har installerats i punkterna AF3, AF8, AF12 samt AF14.

Grundvattenrören benämns som undersökningspunkterna med tillägget _GV. Resultat av grundvattenmätningar redovisas i tabell 4. Se bilaga 1 för protokoll.

I samband med skruvprovtagning har fri vattenyta i öppet borrhål observerats.

Vattenytans nivå varierar mellan 1,6 och 3 m under befintlig markyta, vilket motsvarar en nivå på mellan +33,3 och +34,9.

Grundvattenytans nivå kan förväntas variera med nederbördsförhållanden och årstid.



11.1 Observationer

Uppmätta grundvattennivåer finns redovisade på sektionsritning och i Tabell 4.

Tabell 4. Resultat från grundvattenmätningar

Grundvattenrör	Datum för mätning	Djup (m under markytan)	Nivå
AF3_GV	2017-09-21	3,1	+34,8
	2017-09-26	3,1	+34,8
AF8_GV	2017-09-20	2,9	+34,0
	2017-09-26	2,9	+34,0
AF12_GV	2017-09-21	2,4	+34,2
	2017-09-26	2,5	+34,1
AF14_GV	2017-09-26	3,2	+33,8

12 Positionering

Utsättning och inmätning av undersökningspunkter har utförts av ÅF Infrastructure AB med RTK-GPS. Följande koordinatsystem och höjdsystem gäller för projektet:

- *Koordinatsystem:* SWEREF 99 13 30
- *Höjdsystem:* RH 2000

13 Härledda värden

Härledda värden är utvärderade från genomförda hejar-sonderingar. Härledda medelvärden redovisas i Bilaga 4.

ÅF Infrastructure AB

Samhällsbyggnad

Geoteknik
Malmö

Ludvig Ehlorsson

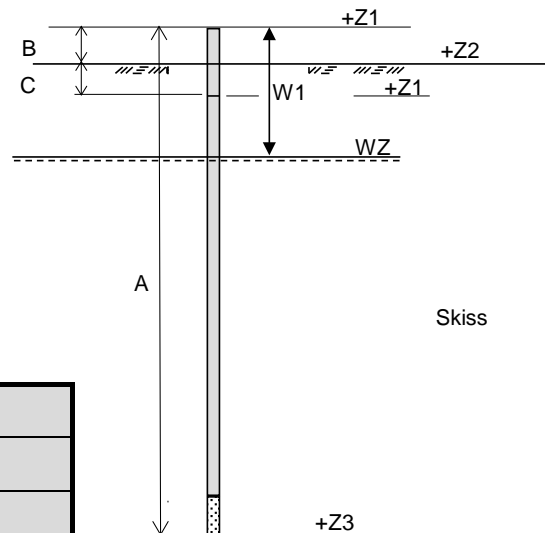
David Galbraith

Protokoll för grundvattenrör				Bilaga nr.			
UPPDRAG				UPPDRAGSNR.			
Bostäder Nejlikan, Klippan				742347			
INSTALLERAT AV		BORRHÅL		DATUM			
DJ		AF3		2017-09-19			
Borrign	504D	Avvägd my (Z2)	37,95	Lock	Nej	Rör dia	25 mm
Utrustning	Getetech 504DD	Nivå rök (Z1)	37,90	Låst	Nej	Material	plast
Rör Benämning	AF3_GV	Nivå spets (Z3)	33,20	Doxel	Ja	FilterLängd	0,7 m
		Avvägd rök (Z1)				Filter typ	slitz

Datum	Avläsning W1		Grundvattennivå m WZ		Anmärkning	Sign
2017-09-21	3,08		34,82			DJ
2017-09-26	3,06		34,84			DJ

Datum			Utfört av		
Funktionskontroll				Åtgärd	
Tid	W1	Tid	W1	Uppfyllning	
1min				Urtappning	
2min				Spolning	
4min				Förlängning	
8min				Kapning	

A=	4,70	Total längd
B=		Rök över my
C=	0,05	Rök under my



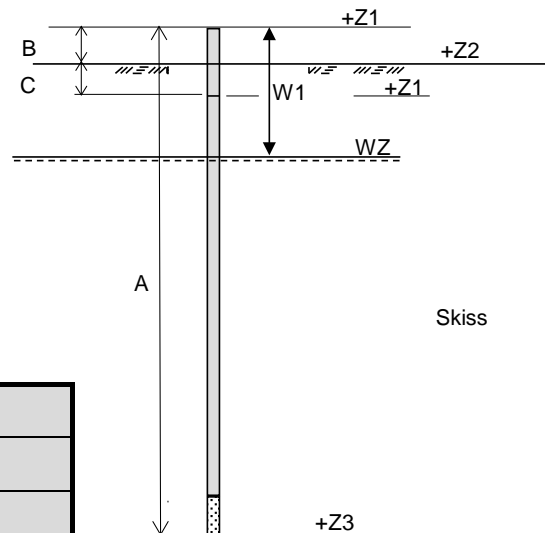
	Grön ruta fylls i i fält.
	Röd ruta innehåller formler, skall ej röras.
	Mörkgrön ruta, avvägd höjd. Prioriteras.

Protokoll för grundvattenrör				Bilaga nr.			
UPPDRAG				UPPDRAGSNR.			
Bostäder Nejlikan, Klippan				742347			
INSTALLERAT AV		BORRHÅL		DATUM			
DJ		AF8		2017-09-20			
Borrign	504D	Avvägd my (Z2)	36,90	Lock	JA	Rör dia	25 mm
Utrustning		Nivå rök (Z1)	36,85	Låst	NEJ	Material	plast
Rör Benämning		Nivå spets (Z3)	32,15	Doxel	JA	FilterLängd	0,7 m
		Avvägd rök (Z1)				Filter typ	slitz

Datum	Avläsning W1	m	Grundvattennivå m WZ		Anmärkning	Sign
2017-09-20	2,89		33,96			DJ
2017-09-26	2,89		33,96			DJ

Datum		Utfört av			
Funktionskontroll				Åtgärd	
Tid	W1	Tid	W1	Uppfyllning	
1min				Urtappning	
2min				Spolning	
4min				Förlängning	
8min				Kapning	

A=	4,70	Total längd
B=		Rök över my
C=	0,05	Rök under my



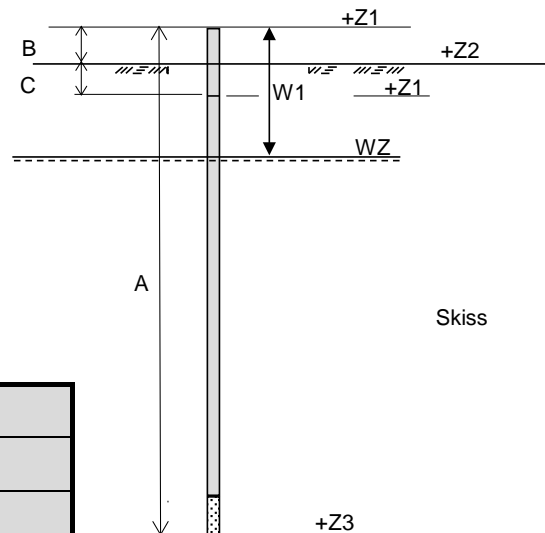
	Grön ruta fylls i i fält.
	Röd ruta innehåller formler, skall ej röras.
	Mörkgrön ruta, avvägd höjd. Prioriteras.

Protokoll för grundvattenrör				Bilaga nr.			
UPPDRAG				UPPDRAGSNR.			
Bostäder Nejlikan, Klippan				742347			
INSTALLERAT AV		BORRHÅL		DATUM			
DJ		AF12		2017-09-21			
Borrign	504D	Avvägd my (Z2)	36,53	Lock	JA	Rör dia	25 mm
Utrustning		Nivå rök (Z1)	36,48	Låst	NEJ	Material	plast
Rör Benämning		Nivå spets (Z3)	32,78	Doxel	JA	FilterLängd	0,7 m
		Avvägd rök (Z1)				Filter typ	slitz

Datum	Avläsning W1 m		Grundvattennivå m WZ		Anmärkning	Sign
2017-09-21	2,31		34,17			DJ
2017-09-26	2,42		34,06			DJ

Datum		Utfört av			
Funktionskontroll				Åtgärd	
Tid	W1	Tid	W1	Uppfyllning	
1min				Urtappning	
2min				Spolning	
4min				Förlängning	
8min				Kapning	

A=	3,70	Total längd
B=		Rök över my
C=	0,05	Rök under my



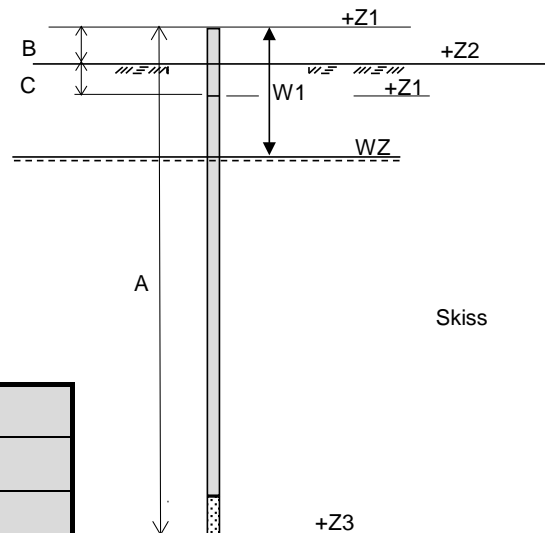
	Grön ruta fylls i i fält.
	Röd ruta innehåller formler, skall ej röras.
	Mörkgrön ruta, avvägd höjd. Prioriteras.

Protokoll för grundvattenrör				Bilaga nr.			
UPPDRAG				UPPDRAGSNR.			
Bostäder Nejlikan, Klippan				742347			
INSTALLERAT AV		BORRHÅL		DATUM			
DJ		AF14		2017-09-26			
Borrign	504D	Avvägd my (Z2)	37,03	Lock	JA	Rör dia	25 mm
Utrustning		Nivå rök (Z1)	36,98	Låst	NEJ	Material	plast
Rör Benämning		Nivå spets (Z3)	32,28	Doxel	JA	FilterLängd	0,7 m
		Avvägd rök (Z1)				Filter typ	slitz

Datum	Avläsning W1 m		Grundvattennivå m WZ		Anmärkning	Sign
2017-09-26	3,22		33,76			DJ

Datum				Utfört av			
Funktionskontroll				Åtgärd			
Tid	W1	Tid	W1	Uppfyllning			
1min				Urtappning			
2min				Spolning			
4min				Förlängning			
8min				Kapning			

A=	4,70	Total längd
B=		Rök över my
C=	0,05	Rök under my



	Grön ruta fylls i i fält.
	Röd ruta innehåller formler, skall ej röras.
	Mörkgrön ruta, avvägd höjd. Prioriteras.



Bandvagn nr: 10425

Kalibrering av Tryckgivare 25 Mpa

Hammartryck.

Pålagt tryck i Mpa Avläst på KELLER Manometer (0.2%)
Avläst Tryck i Geologgen

Ref:	Geologg:
0	0
2.0	2.4
4.0	4.4
6.0	6.5
8.0	8.5
10.0	10.5
12.0	12.5
14.0	14.3

Geotech AB. Dat: 2016-01-28 Kalibrerat av: Ove Karlsson. Sign:





Bandvagn nr: 10425

Kalibrering av Tryckgivare 25 Mpa

Vridtryck.

Pålagt tryck i Mpa Avläst på KELLER Manometer (0.2%)
Avläst Tryck i Geologgen

Ref:	Geologg:
0	0
2.0	2.3
4.0	4.3
6.0	6.3
8.0	8.3
10.0	10.4
12.0	12.4
14.0	14.4
16.0	16.4
18.0	18.4
20.0	20.3

Geotech AB. Dat: 2016-01-28

Kalibrerat av: Ove Karlsson. Sign:



Specialists in
Geotechnical
Field Equipment





Bandvagn nr: 10425

Kalibreringsfaktor: 1.1

Kalibrering av Geotech Momentgivare 0 – 1000 Nm

Pålagt Moment i **kNm** i jigg med lastcell
Avläst moment i Geologgen

Ref:	Geologg:
0.10	0.10
0.20	0.20
0.40	0.41
0.60	0.61
0.80	0.80
1.00	1.02
1.20	1.19

Geotech AB. Dat: 2016-01-28

Kalibrerat av: Ove Karlsson.

Sign:





Bandvagn nr: 10425

Kalibrering av djupmätare: 1m = 1m
Kalibrering av H/V givare: 20 H/V = 20 H/V Bägge spindlar.

Geotech AB. Dat: 2016-01-28 Kalibrerat av: Ove Karlsson. Sign:



Specialists in
Geotechnical
Field Equipment





KALIBRERINGSCERTIFIKAT FÖR BANDVAGN

10425

Bandvagn nr: 10425
Datum för kalibrering: 2017-03-14
Kalibrerad av: Richard Trygg

Sign.

A handwritten signature in blue ink, appearing to read "Richard Trygg", written over a horizontal line.

Vridmoment kraft

Kraftgivare 0-1 kN

Kraftkonstant: 1,06

Kraftgivare 0-50 kN

Kraftkonstant: 1,09

Maxkraft: 34,23

Djupmätare

H/V-givare

Kompenserat vridmoment



KALIBRERINGSCERTIFIKAT FÖR BANDVAGN

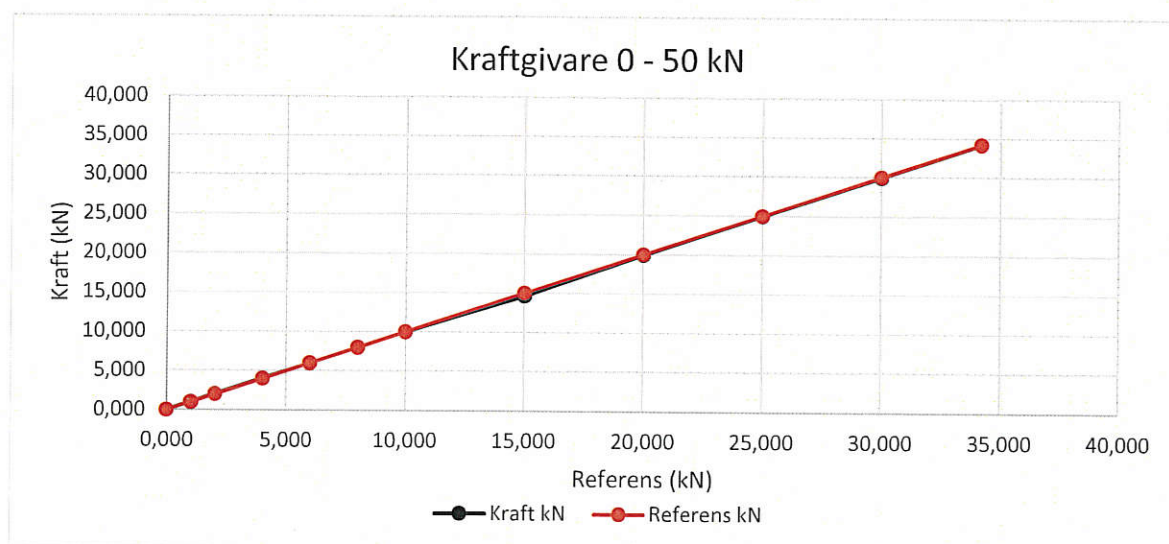
10425

Kraftgivare 0 - 50 kN

Bandvagn nr: 10425
 Datum för kalibrering: 2017-03-14
 Kalibrerad av: Richard Trygg
 Referensgivare: G78496

Kraftkonstant: 1,09 **Maxkraft: 34,226**

Referens kN	Kraft kN	Differens kN	Noggrannhet %
0,000	0,000	0,000	0,000
1,000	1,025	-0,025	-2,460
2,000	2,038	-0,038	-1,915
4,000	4,033	-0,033	-0,825
6,000	6,017	-0,017	-0,280
8,000	8,012	-0,011	-0,144
10,000	9,995	0,005	0,047
15,000	14,606	0,394	2,627
20,000	19,936	0,064	0,320
25,000	24,961	0,039	0,156
30,000	29,953	0,047	0,156
34,200	34,226	-0,026	-0,076





KALIBRERINGSCERTIFIKAT FÖR BANDVAGN

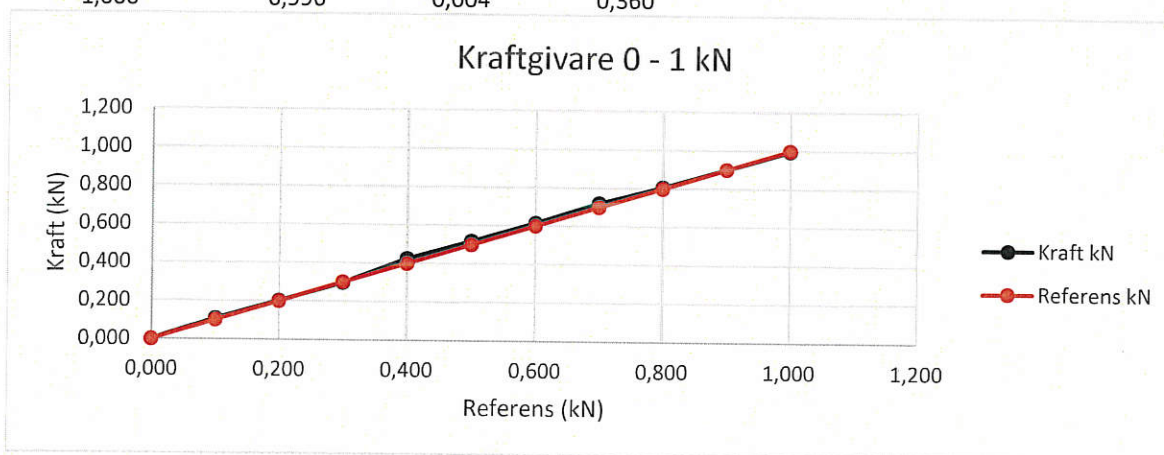
10425

Kraftgivare 0 - 1 kN

Bandvagn nr: 10425
 Datum för kalibrering: 2017-03-14
 Kalibrerad av: Richard Trygg
 Referensgivare: G78496

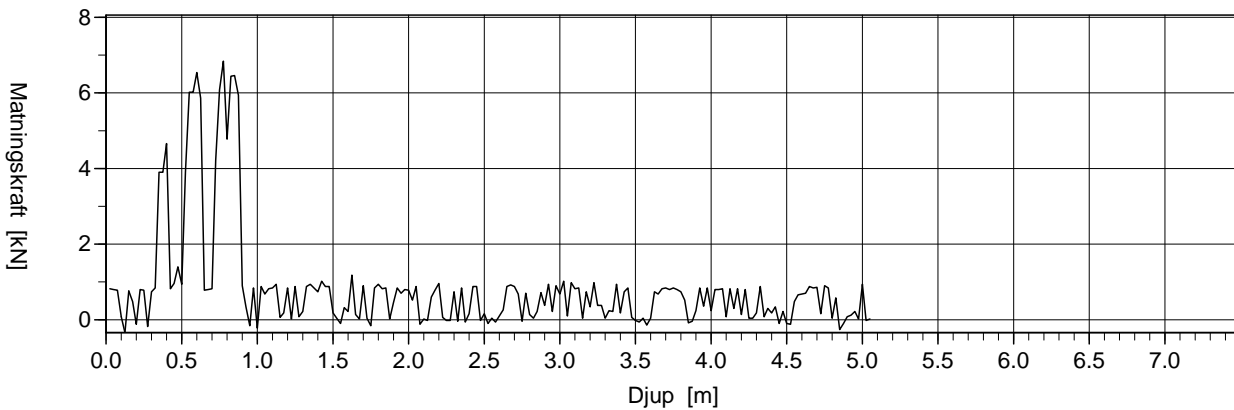
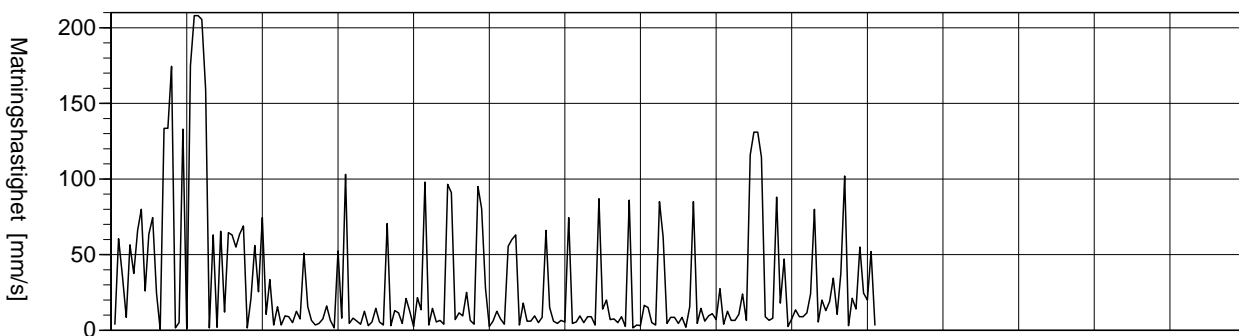
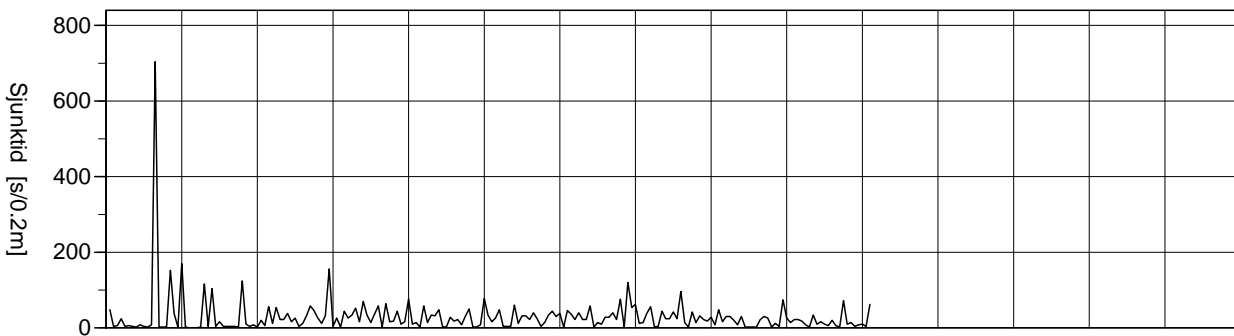
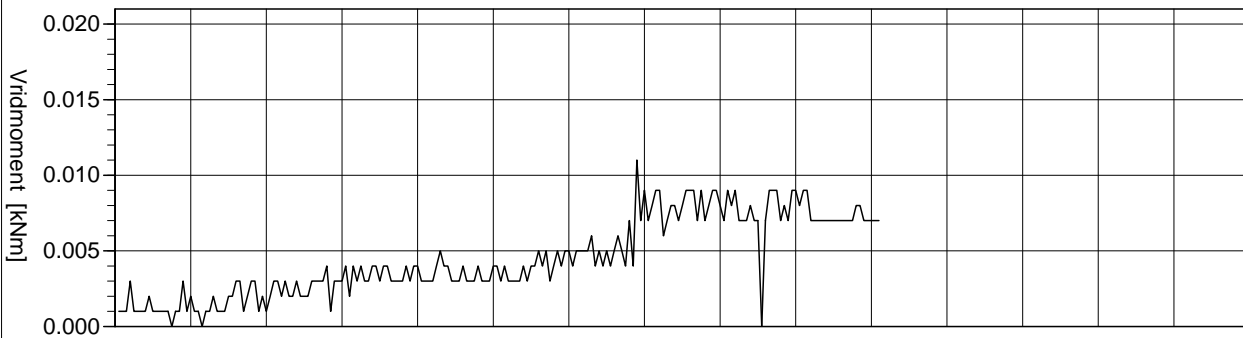
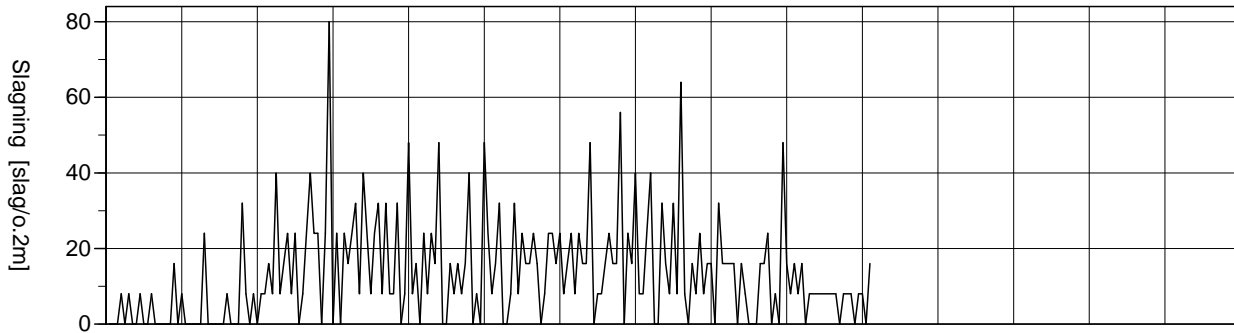
Kraftkonstant: 1,06

Referens kN	Kraft kN	Differens kN	Noggrannhet %
0,000	0,000	0,000	0,000
0,100	0,106	-0,006	-6,000
0,200	0,201	-0,001	-0,700
0,300	0,297	0,003	1,067
0,400	0,424	-0,024	-6,000
0,500	0,519	-0,019	-3,880
0,600	0,615	-0,015	-2,467
0,700	0,721	-0,021	-2,971
0,800	0,806	-0,006	-0,700
0,900	0,901	-0,001	-0,111
1,000	0,996	0,004	0,360



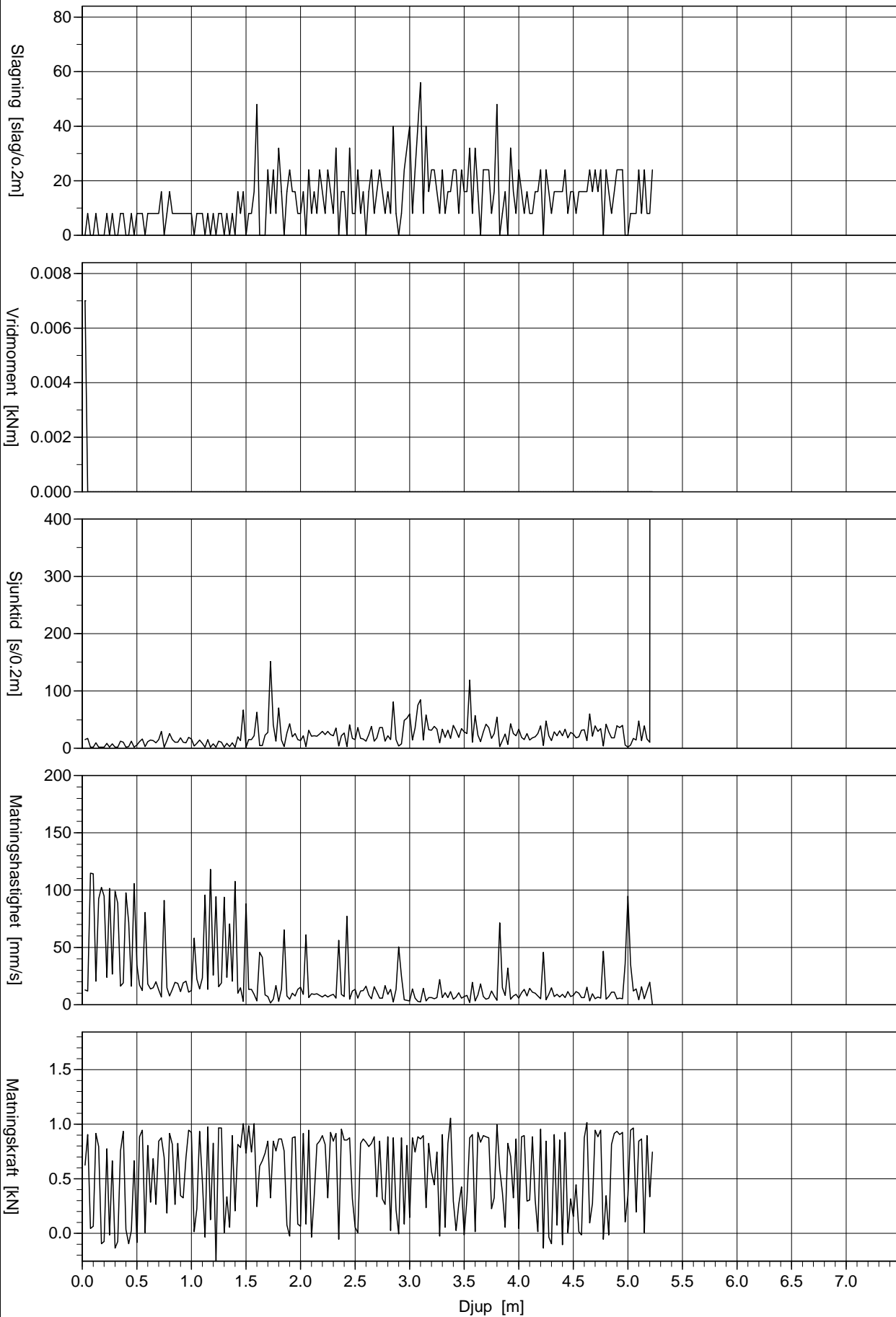
EDISON X:\Göteborg\Geoteknik -13955\produkter\Geobankar\GEOARKIV MALMÖ\13608 Bostäder Nejlika, Klippan\Förbrukningsprotokoll\20170920\AF2\170919

Löpnummer	1	Starttid	083803	IK	1.0
Serienummer	826617	Förborrningsdjup	0.0 m	Objekt nummer	742347
Nr	2879	Metod	8	Sondering nr	AF2
Datum	20170919	IS	XPL100212	Signatur	dj



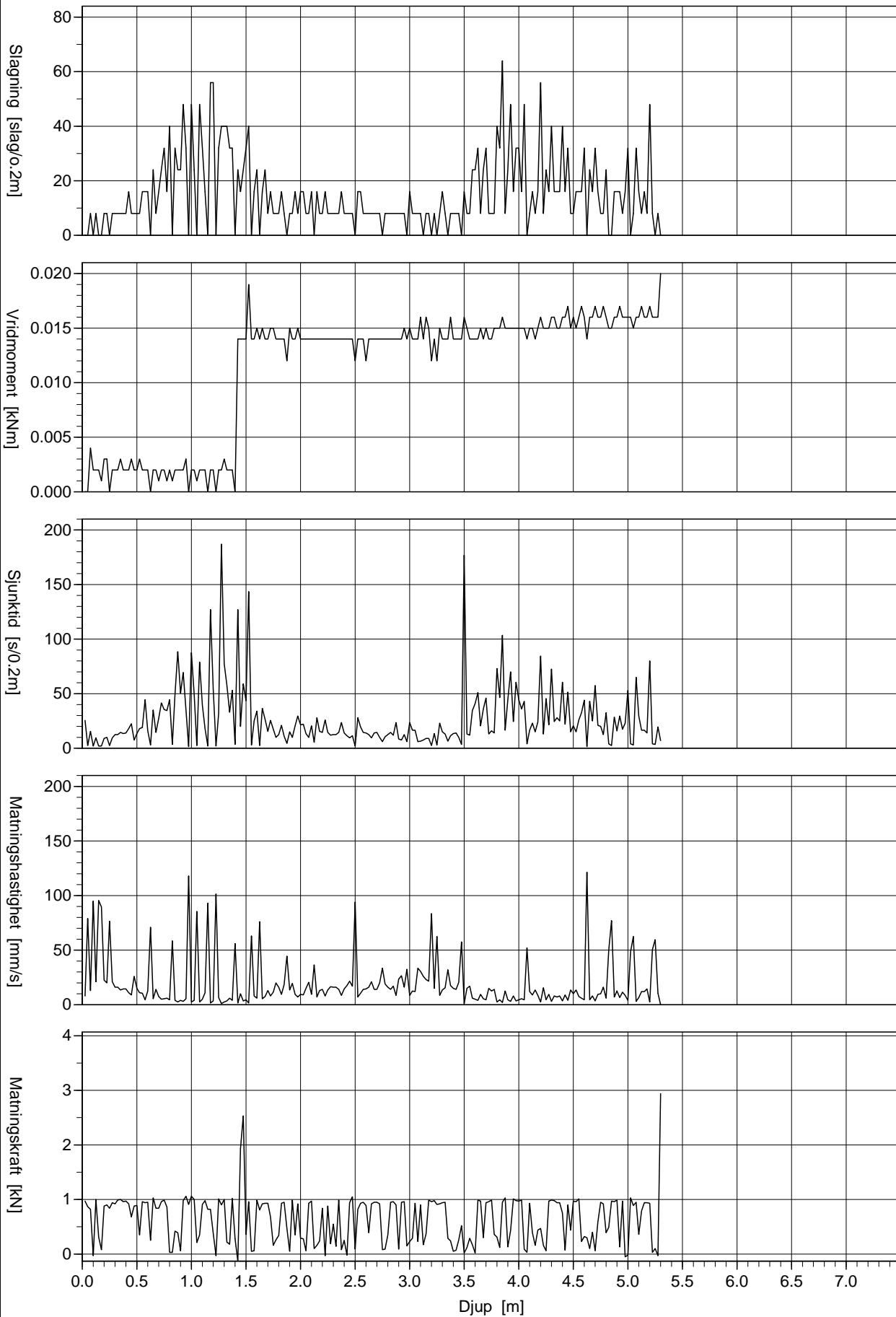
EDISON X:\Göteborg\Geoteknik -13955\produkter\Geobankar\GEOARKIV MALMÖ\13608 Bostäder Nejlika, Klippan\Förprov AF3 20170919

Löpnummer	1	Starttid	091233	IK	1.0
Serienummer	826617	Förborrningsdjup	0.0 m	Objekt nummer	742347
Nr	2880	Metod	8	Sondering nr	AF3
Datum	20170919	IS	XPL100212	Signatur	dj



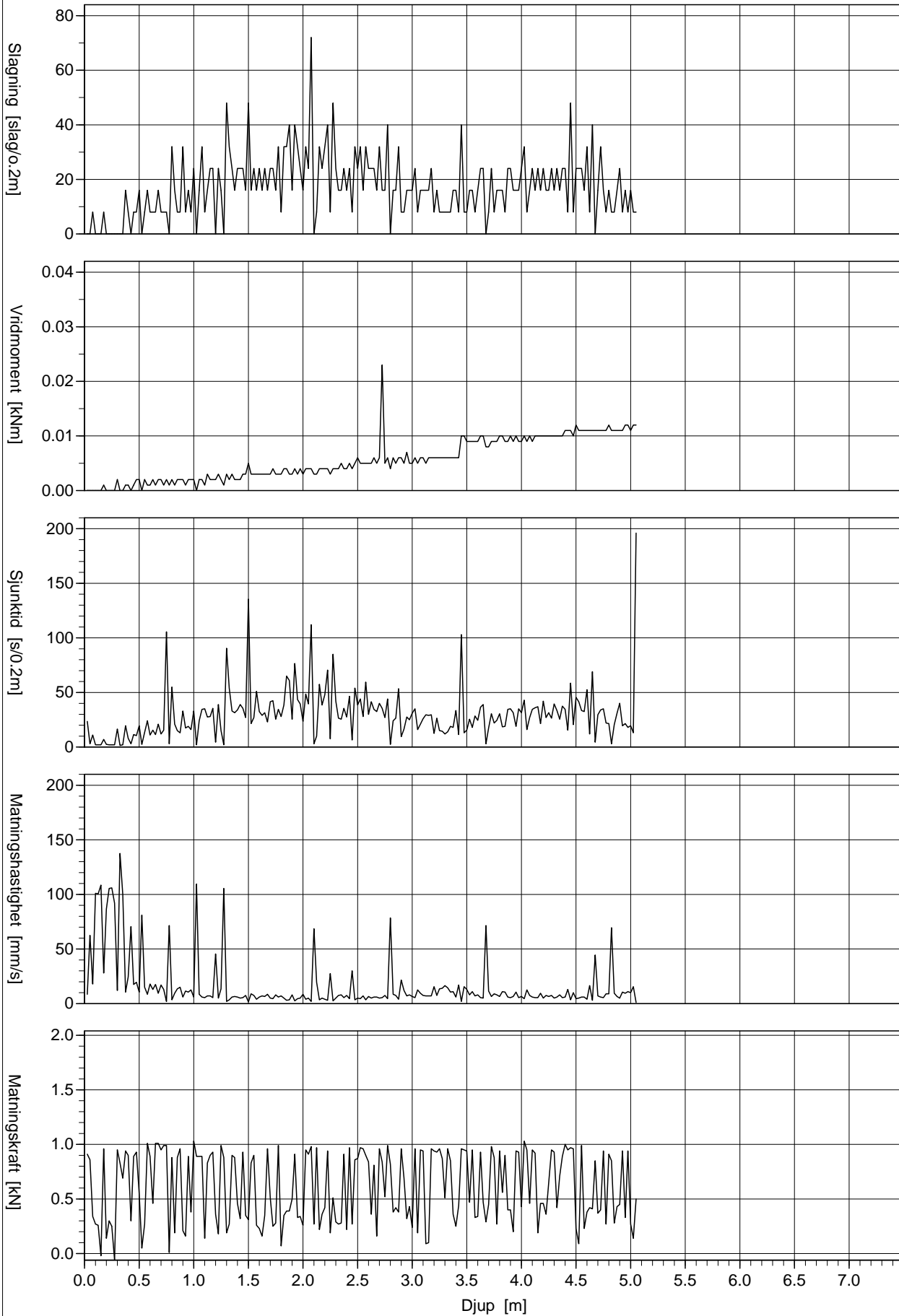
EDISON X:\Göteborg\Geoteknik -13955\produkter\Geobankar\GEOARKIV MALMÖ\13608 Bostäder Nejlika, Klippan\Förbrukningsprotokoll\20170920\AF4\20170919

Löpnummer	1	Starttid	110459	IK	1.0
Serienummer	826617	Förborrningsdjup	0.0 m	Objekt nummer	742347
Nr	2881	Metod	8	Sondering nr	AF4
Datum	20170919	IS	XPL100212	Signatur	dj



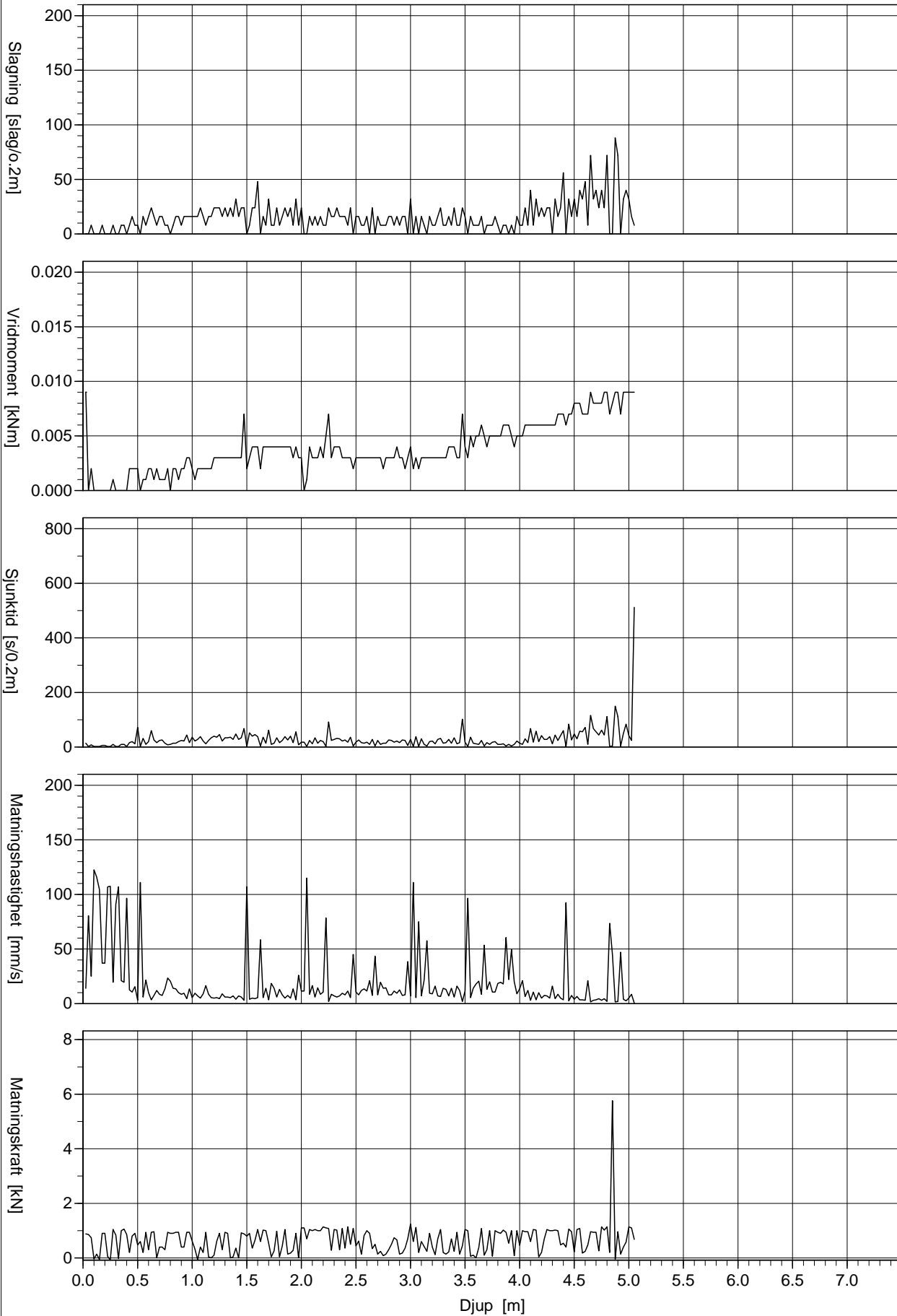
EDISON X:\Göteborg\Geoteknik -13955\produkter\Geobankar\GEOARKIV MALMÖ\13608 Bostäder Nejlika, Klippan\Förbrukningsprotokoll AF7 20170921

Löpnummer	1	Starttid	082603	IK	1.0
Serienummer	826617	Förbörningsdjup	0.0 m	Objekt nummer	742347
Nr	2885	Metod	8	Sondering nr	AF7
Datum	20170921	IS	XPL100212	Signatur	dj



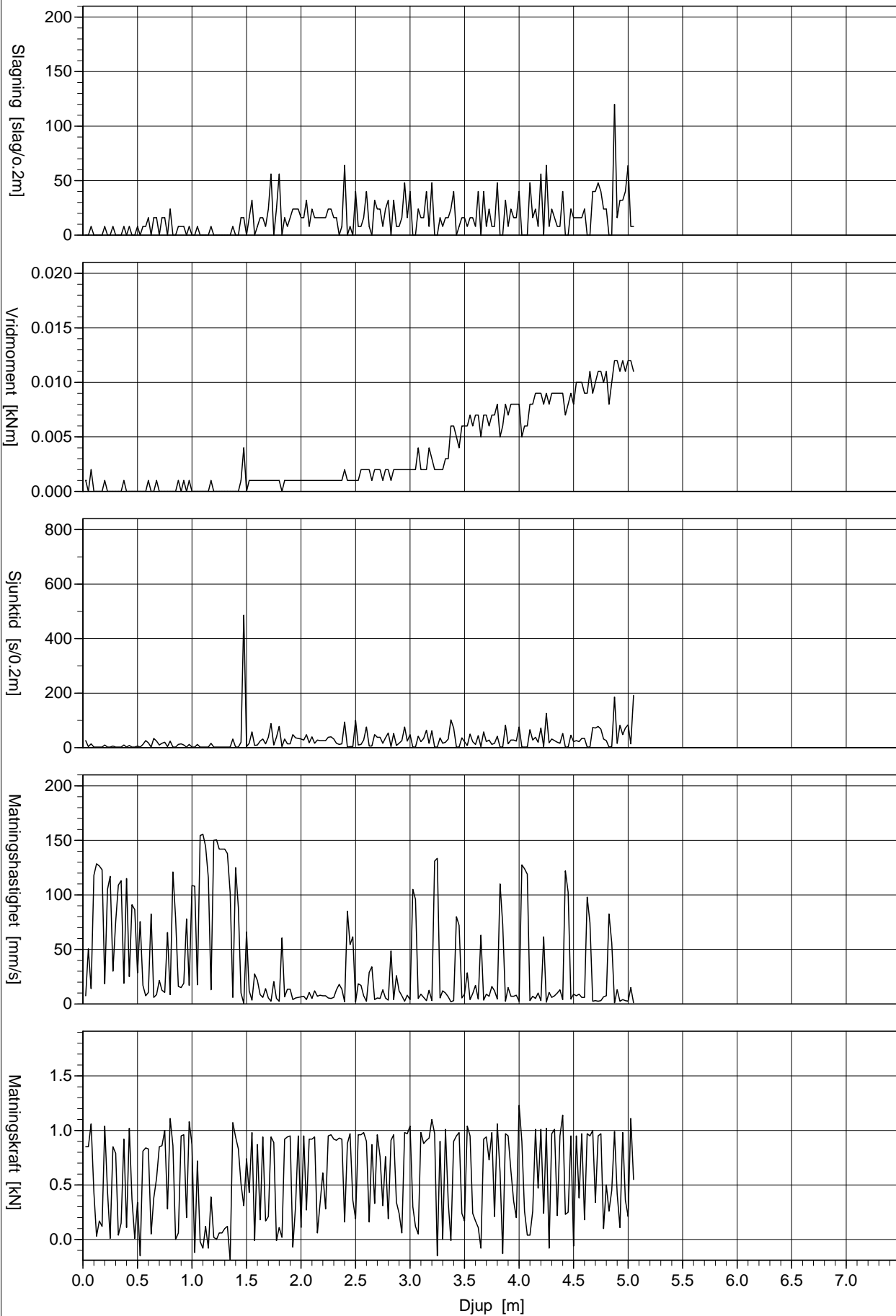
EDISON X:\Göteborg\Geoteknik -13955\produkter\Geobankar\GEOARKIV MALMÖ\13608 Bostäder Nejlika, Klippan\Förprov AF 20170920\AF20170919

Löpnummer	1	Starttid	094651	IK	1.0
Serienummer	826617	Förborrningsdjup	0.0 m	Objekt nummer	742347
Nr	2883	Metod	8	Sondering nr	AF8
Datum	20170920	IS	XPL100212	Signatur	dj



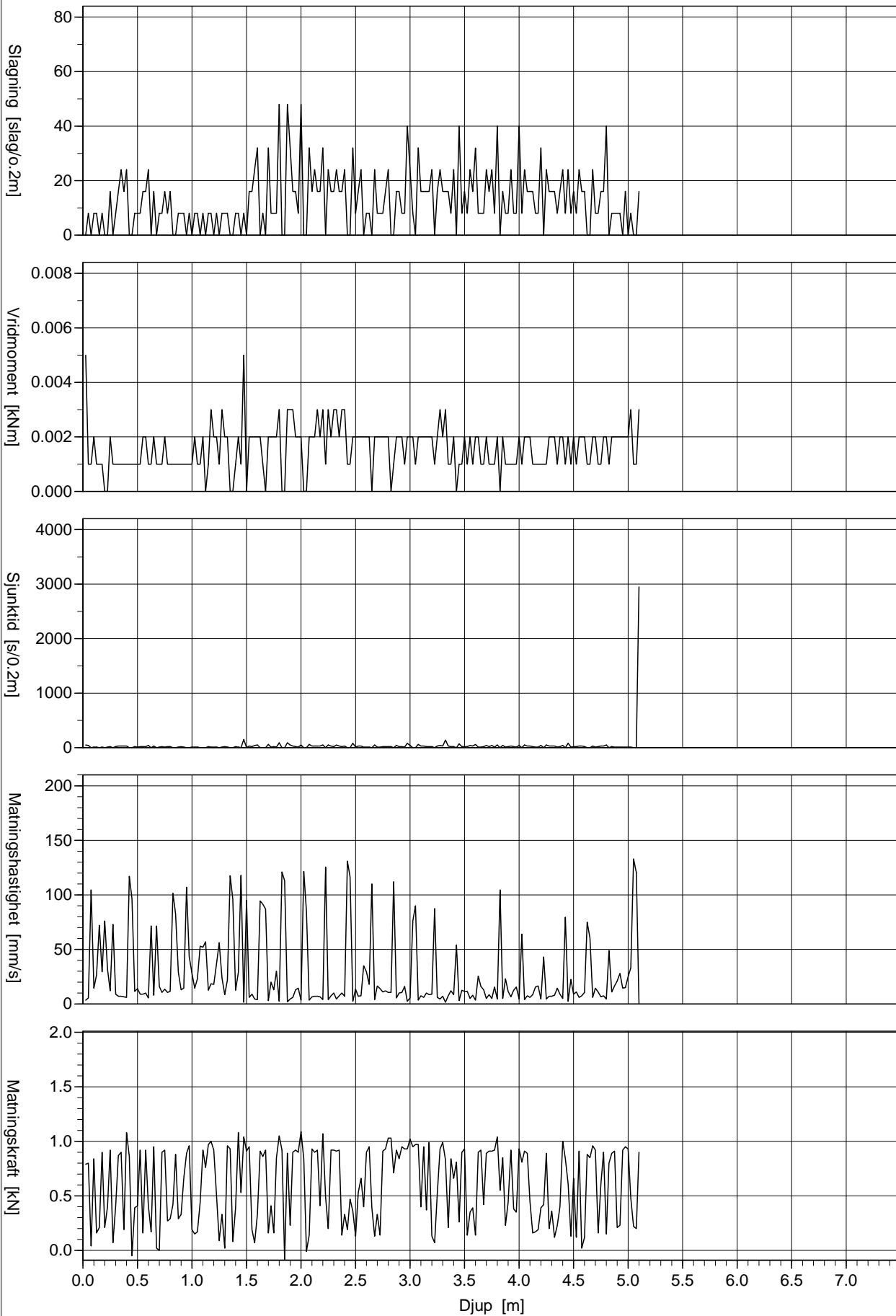
EDISON X:\Göteborg\Geoteknik -13955-produkter\Geobankar\GEOARKIV MALMÖ\13608 Bostäder Nejlika, Klippan\Förteckning AF 20170920\20170920 AF 20170919

Löpnummer	1	Starttid	092353	IK	1.0
Serienummer	826617	Förborrningsdjup	0.0 m	Objekt nummer	742347
Nr	2882	Metod	8	Sondering nr	AF9
Datum	20170920	IS	XPL100212	Signatur	dj



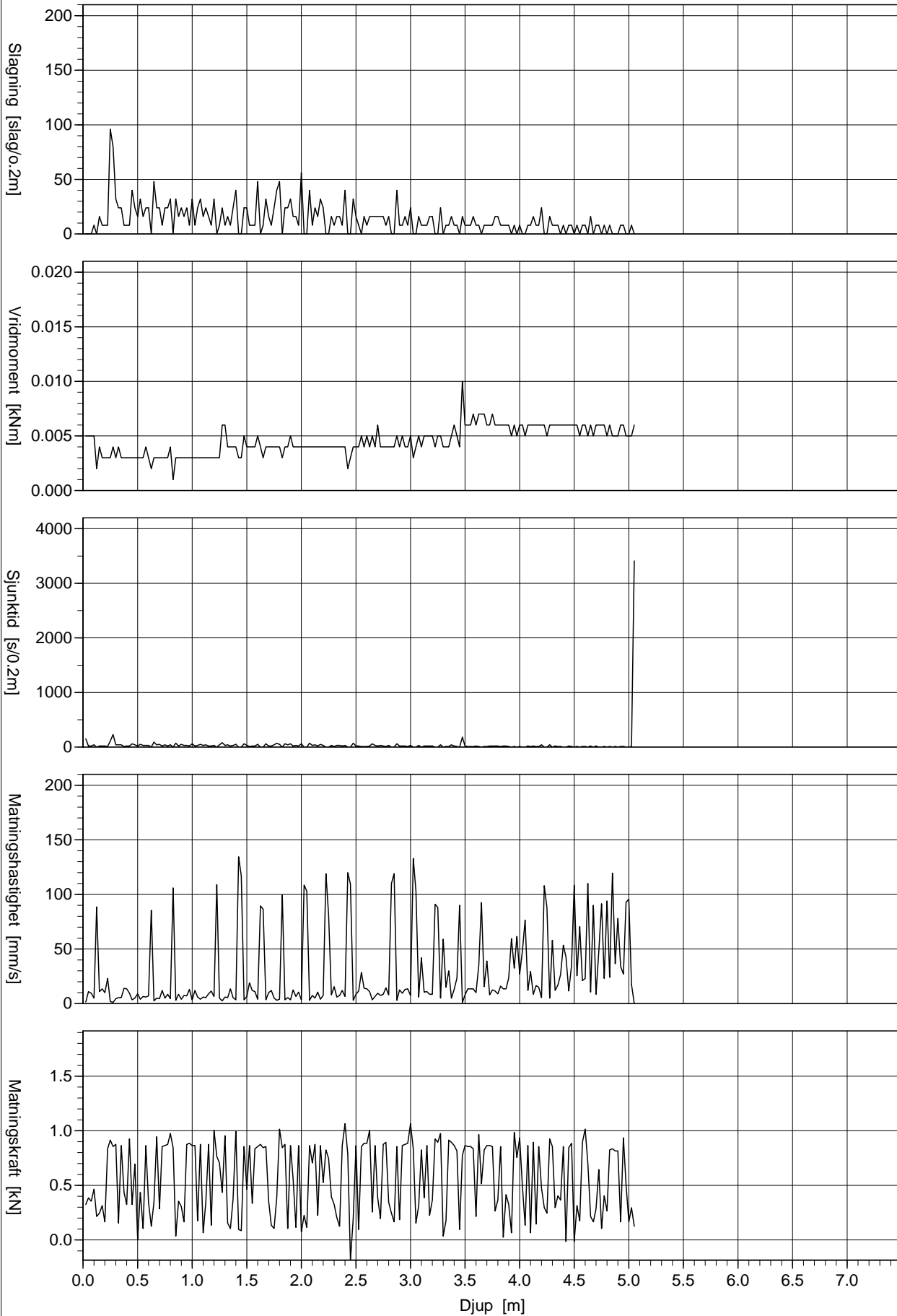
EDISON X:\Göteborg\Geoteknik -13955\produkter\Geobankar\GEOARKIV MALMÖ\13608 Bostäder Nejlika, Klippan\Förprov AF 20170926\AF 20170919

Löpnummer	1	Starttid	100141	IK	1.0
Serienummer	826617	Förborrningsdjup	0.0 m	Objekt nummer	742347
Nr	2896	Metod	8	Sondering nr	AF11
Datum	20170926	IS	XPL100212	Signatur	dj



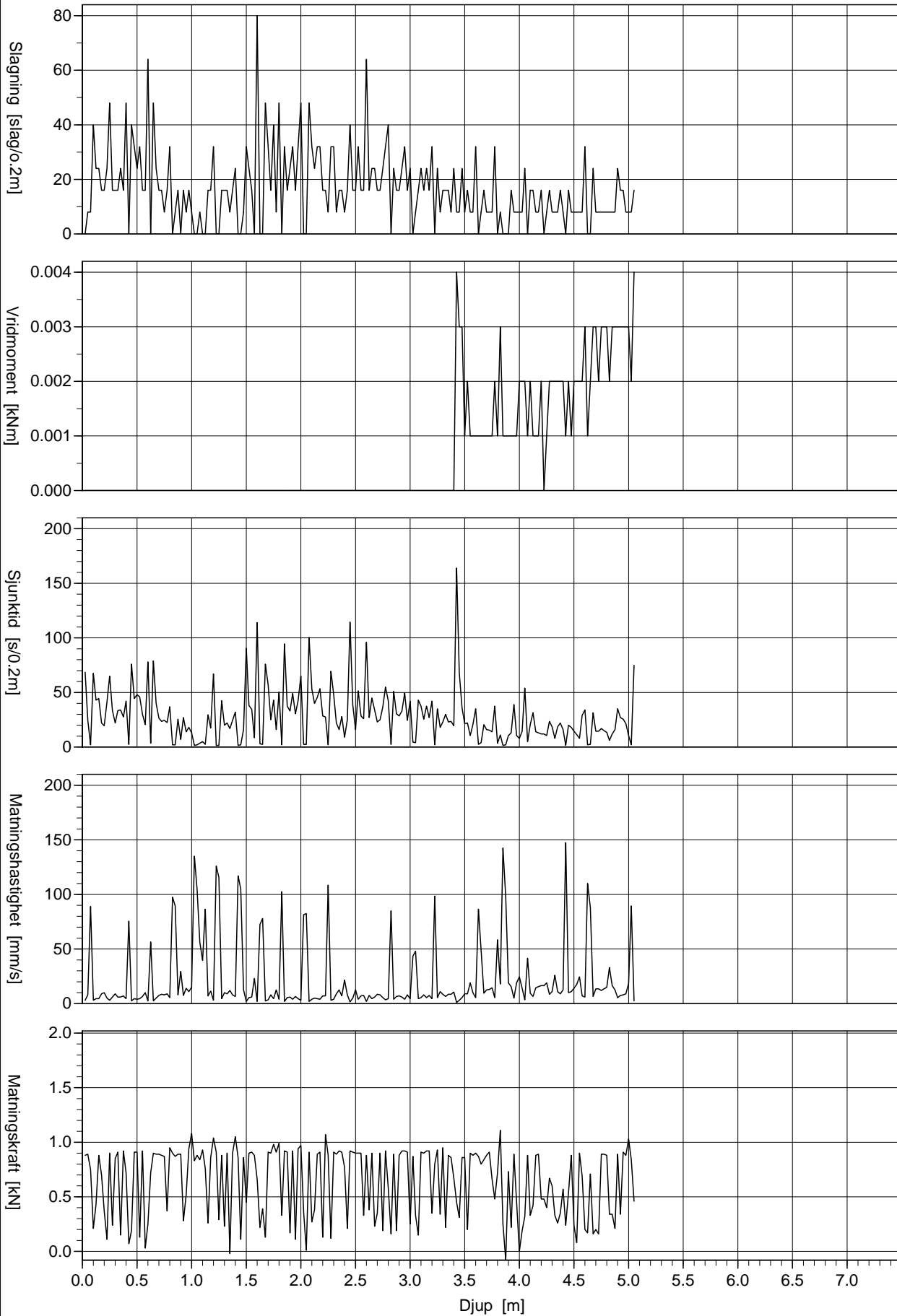
EDISON X:\Göteborg\Geoteknik -13955\produkter\Geobankar\GEOARKIV MALMÖ\13608 Bostäder Nejlika, Klippan\Förprov AF20170926\AF20170919

Löpnummer	1	Starttid	092712	IK	1.0
Serienummer	826617	Förborrningsdjup	0.0 m	Objekt nummer	742347
Nr	2895	Metod	8	Sondering nr	AF13-
Datum	20170926	IS	XPL100212	Signatur	dj



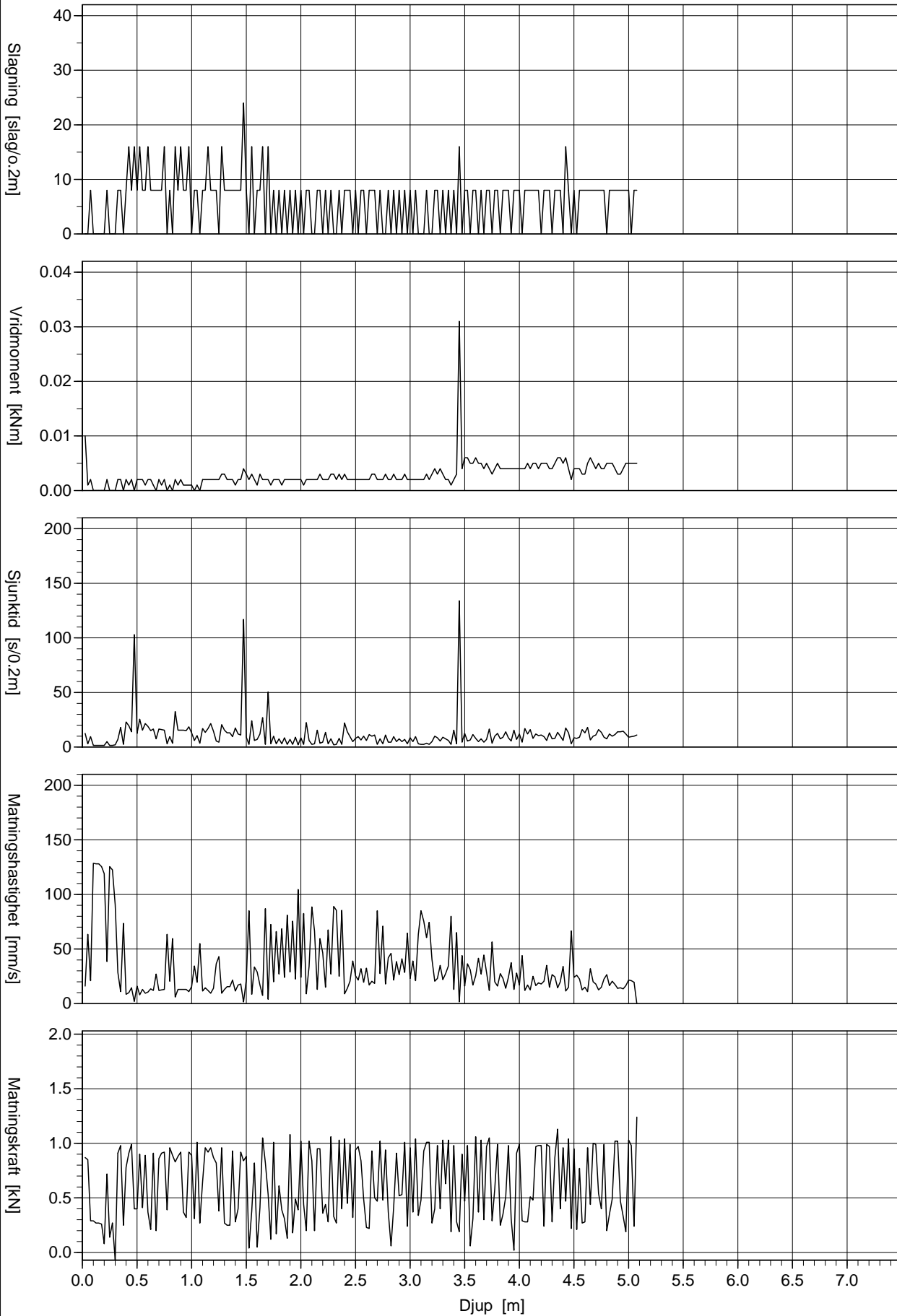
EDISON X:\Göteborg\Geoteknik -13955-produkter\Geobankar\GEOARKIV MALMÖ\13608 Bostäder Nejlika, Klippan\Förprov AF 20170926\20170926

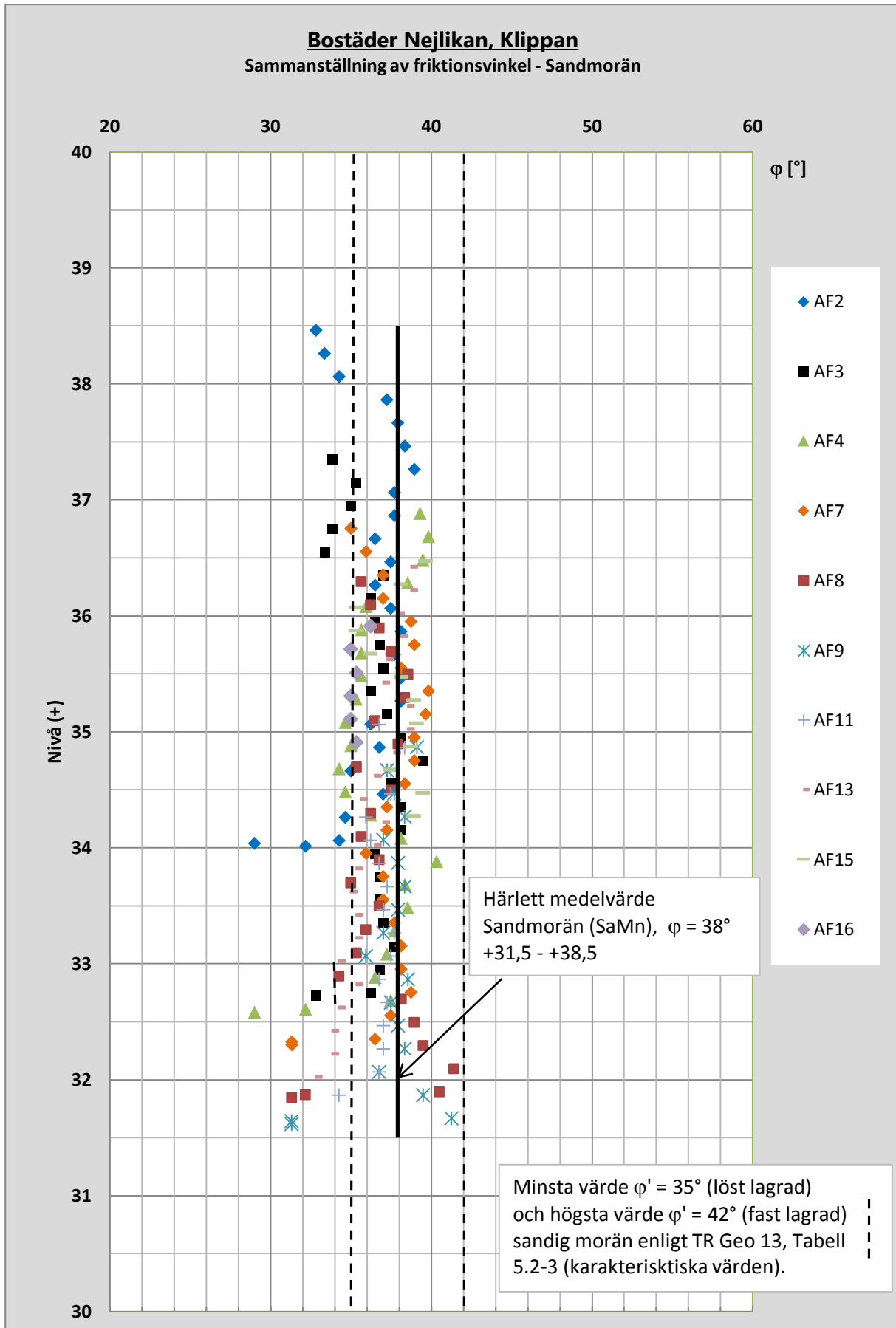
Löpnummer	1	Starttid	085141	IK	1.0
Serienummer	826617	Förborrningsdjup	0.0 m	Objekt nummer	742347
Nr	2894	Metod	8	Sondering nr	Af15
Datum	20170926	IS	XPL100212	Signatur	dj

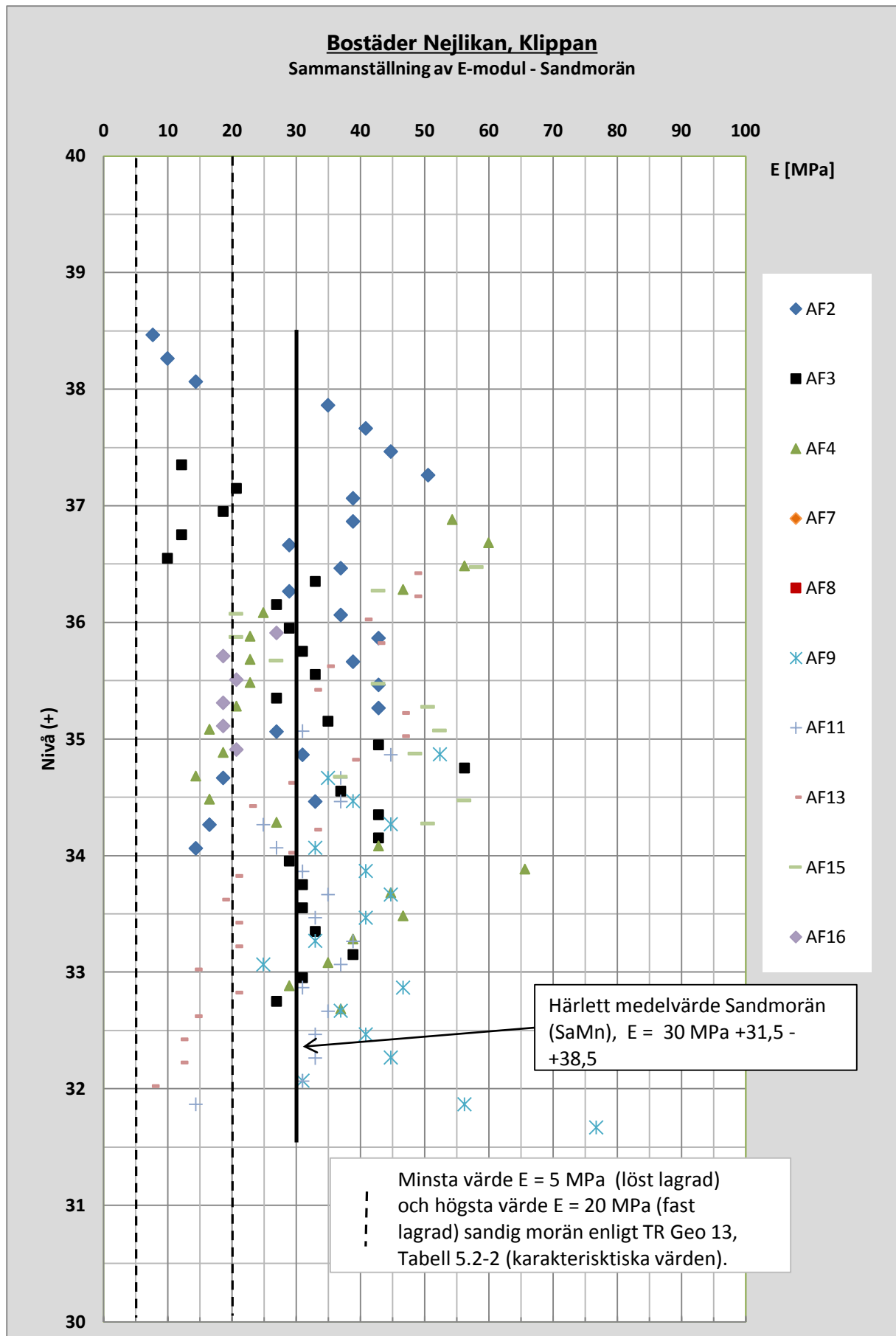


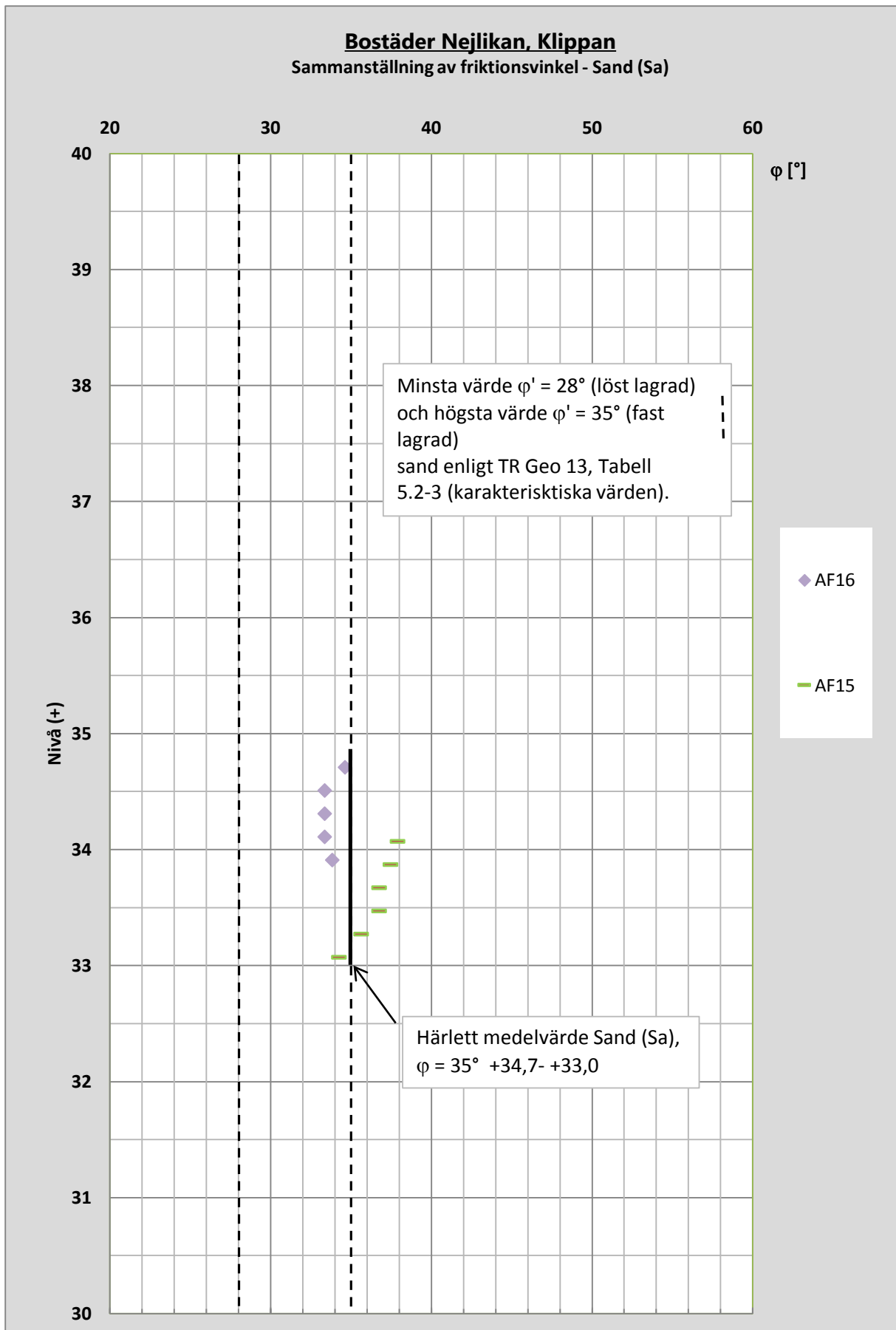
EDISON X:\Göteborg\Geoteknik -13955\produkter\Geobankar\GEOARKIV MALMÖ\13608 Bostäder Nejlika, Klippan\Förprov AF16\20170921\20170921

Löpnummer	1	Starttid	085546	IK	1.0
Serienummer	826617	Förborrningsdjup	0.0 m	Objekt nummer	742347
Nr	2886	Metod	8	Sondering nr	AF16
Datum	20170921	IS	XPL100212	Signatur	dj

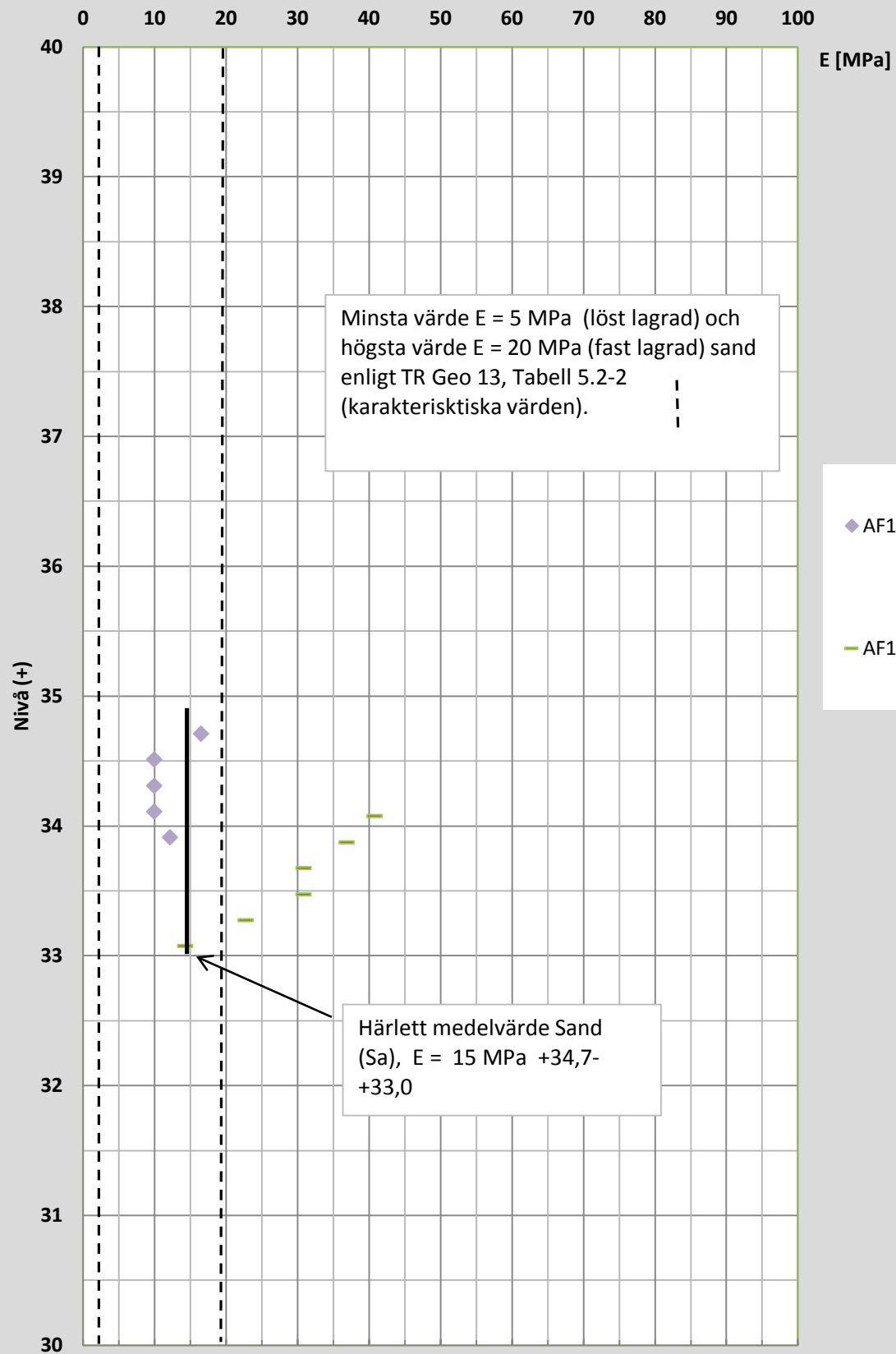








Bostäder Nejlikan, Klippan
 Sammanställning av E-modul - Sand (Sa)



KOORDINATSYSTEM

PLANSYSTEM: SWEREF 99 13 30
HÖJDSYSTEM: RH2000

FÖRKLARINGAR

REDOVISNING ÄR UTFÖRD MED GEOTEKNISKA
SYMBOLER OCH BETECKNINGAR ENLIGT SGF/BGS
BETECKNINGSSYSTEM 2001:2 MED KOMPLETTERING
2016-11-01. BETECKNINGSSYSTEMET KAN HÄMTAS
PÅ WWW.SGF.NET
RITNINGEN REDOVISAR ENDAST RESULTAT FRÅN
DEN GEOTEKNISKA UNDERSÖKNINGEN, ÖVRIG
INFORMATION KAN AVVIKA FRÅN ANLÄGGNINGENS
SLUTLIGA UTFORMNING.

HÄNVISNINGAR

TILLHÖRANDE SEKTIONS-RITNING:
13608-G02 & 13608-G03



BET	ANT	ÄNDRINGEN AVSER	DATUM	SIGN

BOSTÄDER NEJLIKA, KLIPPAN

ÅF INFRASTRUCTURE
www.afconsult.com

UPPDRAG NR 742347	RITAD AV O. STÖVRING	HANDLÄGGARE L. EHLORSSON
DATUM 2017-09-27	ANSVARIG D. GALBRAITH	

GEOTEKNISK UNDERSÖKNING

PLAN	SKALA A1 1:500	RITNINGNUMMER 13608-G01	I BET
------	-------------------	----------------------------	-------

HANDLÄGGARE

DIARIENUMMER

PLO: 2017-09-27 10:55 X:\GÖTEBORGS\GEOTEKNIK - 19395-VPRODUKT\TEK\GÖTEBORGS\GÖDARIV MALMÖ\19608_BOSTÄDER NEJLIKA_KLIPPAN\RITNING\RI01\F_13608-G01.DWG STÖVRING NELSEN OLIVA

KOORDINATSYSTEM

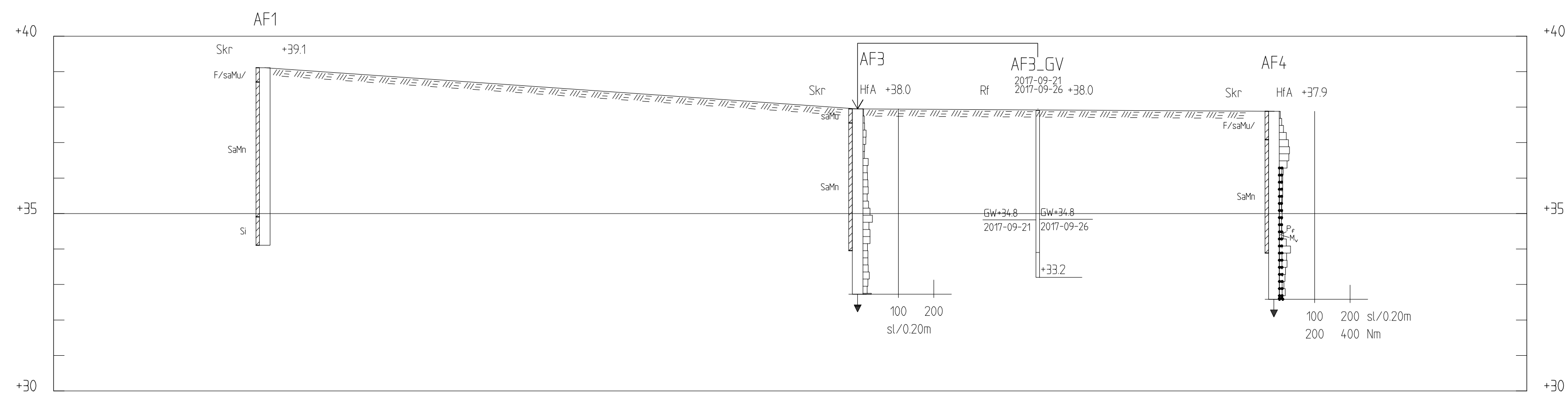
HÖJDSYSTEM: RH2000

FÖRKLARINGAR

REDOVISNING ÄR UTFÖRD MED GEOTEKNISKA SYMBOLER OCH BETECKNINGAR ENLIGT SGF/BGS BETECKNINGSSYSTEM 2001.2 MED KOMPLETERING 2016-11-01. BETECKNINGSSYSTEMET KAN HÄMTAS PÅ WWW.SGF.NET

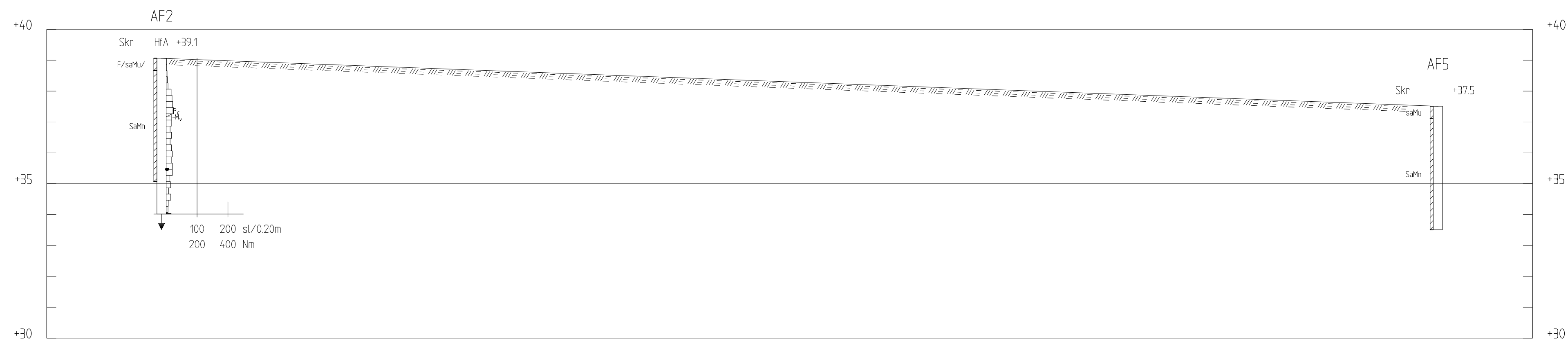
HÄNVISNINGAR

TILLHÖRANDE PLANRITNING: 13608-G01



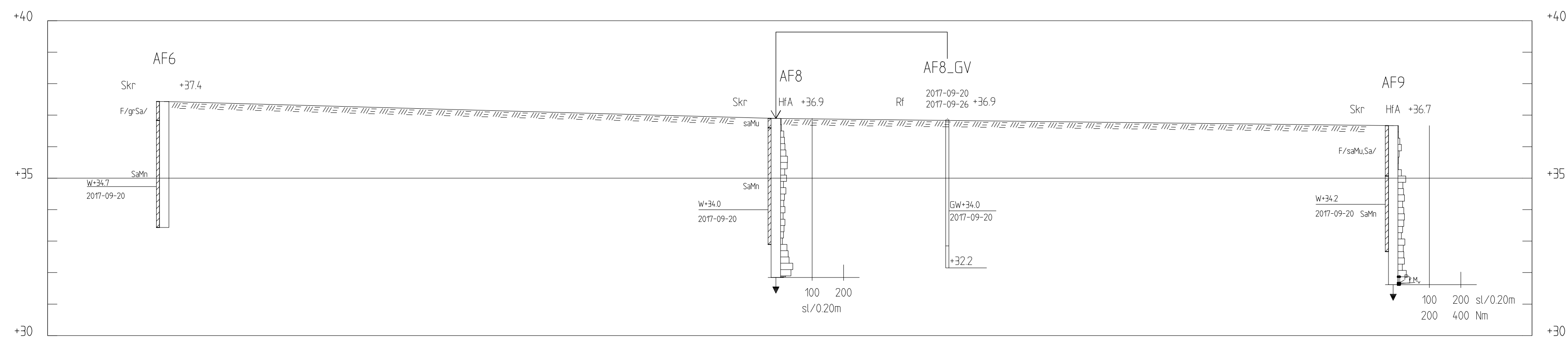
SEKTION A-A

H 1: 100 L 1: 200



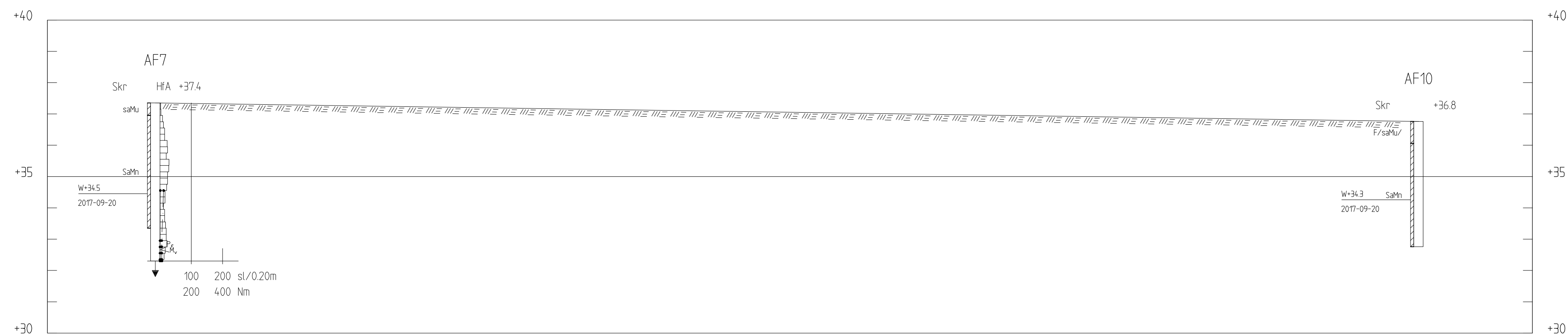
SEKTION B-B

H 1: 100 L 1: 200




SEKTION C-C

H 1: 100 L 1: 200



SEKTION D-D

H 1: 100 L 1: 200

BET	ANT	ÄNDRINGEN AVSER	DATUM	SIGN
BOSTÄDER NEJLIKA, KLIPPAN				
 ÅF INFRASTRUCTURE www.afconsult.com				
UPPDRAG NR 742347	RITAD AV O. STÖVRIING	HANDLÄGGARE L. EHLORSSON		
DATUM 2017-09-27	ANSVARIG D. GALBRAITH			

 KLIPPANS KOMMUN <i>- en del av Sveriges Hållbarhet</i>		GEOTEKNISK UNDERSÖKNING SEKTION A-A, B-B, C-C & D-D		
HANDLÄGGARE	DIARIENUMMER	SKALA	RITNINGNUMMER	I BET
		A1 1:200 (L) 1:100 (H)	13608-G02	

PLO: 2017-09-29 14:19 X:\GÖTEBORGS\GEOTEKNIK - 1955-ÄPÖDUK\TER\GEBANKAR\GÖDARRIV\VALVD\13608_BOSTÄDER_NEJLIKA_KLIPPAN\RITNING\RIDEF\13608-G02_A-D\DWG STÖVRIING NIELSEN OJIVA

KOORDINATSYSTEM

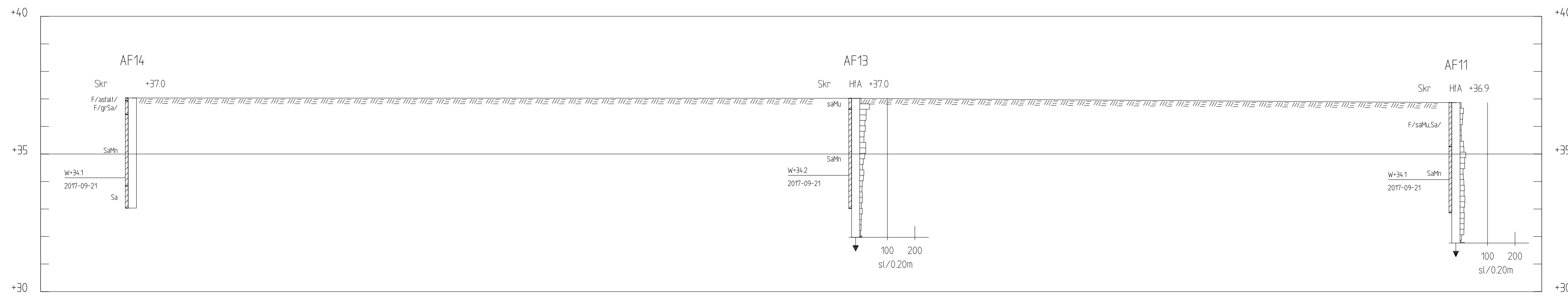
HÖJDSYSTEM: RH2000

FÖRKLARINGAR

REDOVISNING ÄR UTFÖRD MED GEOTEKNISKA SYMBOLER OCH BETECKNINGAR ENLIGT SGF/BGS BETECKNINGSSYSTEM 2001.2 MED KOMPLETTERING 2016-11-01. BETECKNINGSSYSTEMET KAN HÄMTAS PÅ WWW.SGF.NET

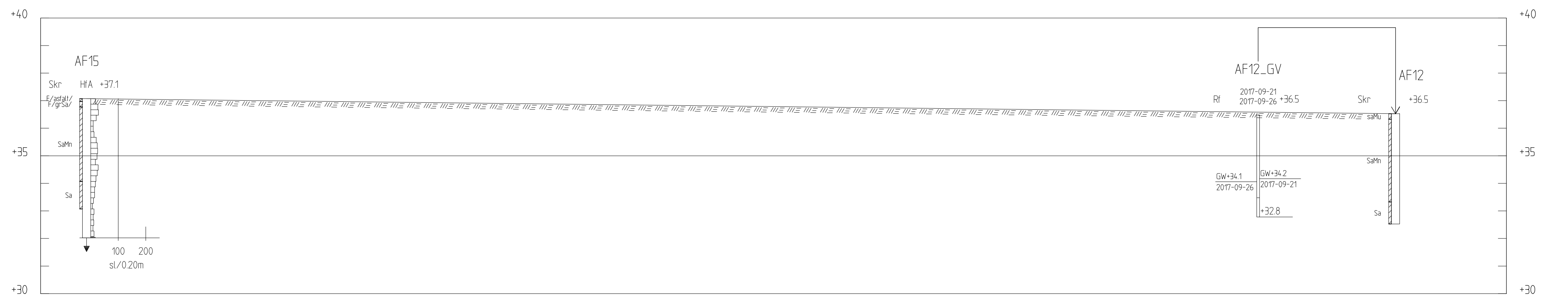
HÄNVISNINGAR

TILLHÖRANDE PLANRITNING: 13608-G01



SEKTION E-E

H 1: 100 L 1: 200



SEKTION F-F

H 1: 100 L 1: 200



SEKTION G-G

H 1: 100 L 1: 200

BET	ANT	ÄNDRINGEN AVSER	DATUM	SIGN

BOSTÄDER NEJLIKA, KLIPPAN



UPPDRAG NR 742347	RITAD AV O. STÖVRIING	HANDLÄGGARE L. EHLORSSON
DATUM 2017-09-27	ANSVARIG D. GALBRAITH	

	GEOTEKNISK UNDERSÖKNING SEKTION E-E, F-F & G-G				
	HANDLÄGGARE	DIARIENUMMER	SKALA	RITNINGNUMMER	I BET
			A1 1:200 (L) 1:100 (H)	13608-G03	

X:\GÖTEBORGS\GEOTEKNIK - 1955-PRODUKT\TERGEOBANKAR\GÖDARRIV MALMÖ\13608 BOSTÄDER NEJLIKA, KLIPPAN\RITNING\RIDEF\13608-G03-E-G03.PLO 2017-09-29 14:17